



## Сапфир-22 МПС

# Микропроцессорные преобразователи давления



ОКП 421281

ТУ 4212-028-42334258-2005

### Общие сведения

Преобразователи измерительные Сапфир-22 МПС предназначены для непрерывного преобразования значения измеряемого параметра - давления, абсолютного, избыточного, разрежения, гидростатического, и разности давлений нейтральных и агрессивных сред, а так же преобразования уровня в унифицированный токовый выходной сигнал и цифровой сигнал на основе HART-протокола.

Преобразователи предназначены для работы в системах автоматического контроля, регулирования и управления технологическими процессами в различных отраслях промышленности, в том числе для применения во взрывоопасных производствах нефтяной, газовой и химической промышленности, на объектах атомной энергетики (ОАЭ) и для поставок на экспорт.

Преобразователи имеют исполнение по взрывозащите:

- а) взрывозащищенное с видом взрывозащиты «искробезопасная электрическая цепь «ia» и уровнем взрывозащиты «особовзрывобезопасный» (0); маркировка по взрывозащите «0ExiaIICT5X» (знак «X» указывает на возможность применения преобразователя в комплекте с блоками БПС-96ПР или блоками других типов, имеющих вид взрывозащиты «искробезопасная электрическая цепь «ia» для взрывоопасных смесей группы IIC ( $U_{xx} < 28$  В,  $1kз < 120$  мА); категория и группа взрывоопасной смеси IICT5;
- б) взрывозащищенное с видами взрывозащиты «взрывонепроницаемая оболочка» (d); «специальный» (S); уровнем взрывозащиты «взрывобезопасный» (1); маркировка по взрывозащите «1ExsdIIBT5X» (знак X указывает на возможность применения при температурах окружающего воздуха, указанных ниже);
- в) невзрывозащищенное.

Преобразователи взрывозащищенные предназначены для установки во взрывоопасных зонах помещений и наружных установок, согласно документам, регламентирующим применение электрооборудования во взрывоопасных зонах.

Преобразователи, предназначенные для работы на ОАЭ, относятся к классам безопасности 2H, 2HУ, 3H, 3HУ, 4H по ПНАЗ Г-1-011-97 и выпускаются только в невзрывозащищенном исполнении.



**Внимание! Предприятием налажен выпуск преобразователей гидростатического давления, модели 2521, 2531, 2541. Технические характеристики представлены в табл.1.6, габаритные и присоединительные размеры на рис. 12, 13.**

## Технические данные

По устойчивости к климатическим воздействиям преобразователи имеют следующие исполнения по ГОСТ 15150:

- УХЛ\* категории размещения 3.1 (группа исполнения В4 по ГОСТ 12997), но для работы при температурах от плюс 1 до плюс 50 °С;
- УХЛ\*\* категории размещения 3.1 (группа исполнения В4 по ГОСТ 12997), но для работы при температурах от минус 10 до плюс 80 °С;
- У\* категории размещения 2 (группа исполнения С4 по ГОСТ 12997), но для работы при температурах от минус 30 до плюс 50 °С;
- У\*\* категории размещения 2 (группа исполнения С4 по ГОСТ 12997), но для работы при температурах от минус 40 до плюс 80 °С;
- По специальному заказу преобразователи могут быть изготовлены на нижний предел температуры эксплуатации до минус 50 °С. При этом нормальное функционирование ЖКИ не гарантируется;
- Т\* категории размещения 3, но для работы при температуре от плюс 1 до плюс 50 °С;
- Т\*\* категории размещения 3, но для работы при температуре от минус 10 до плюс 80 °С.

Приборы имеют отдельную настройку нуля и диапазона.

По требованию заказчика преобразователи могут выпускаться перенастраиваемыми на меньшее количество пределов измерений, а также быть изготовленными с единицами давления кгс/м<sup>2</sup>, кгс/см<sup>2</sup>, бар и мбар. Преобразователи, поставляемые для эксплуатации на ОАЭ, имеют исполнение по материалам, контактирующим с измеряемой средой, - 02.

Потребляемая мощность преобразователя (при напряжении питания 36 В), ВА, не более 1,0 Степень защиты преобразователей от воздействия пыли и воды IP54.

Масса преобразователя (в зависимости от модели), кг 1,6 - 14.0.

**Таблица 1.1**

Измеряемый параметр	Модель	Верхний предел измерений		Предел допускаемой основной погрешности ±γ, %
		кПа	МПа	
<b>ДА</b> Абсолютное давление	2030	4,0		0,25 0,5
		6,3		
		10,0		
		16,0		
		25,0		
		40,0		
	2040	25,0		
		40,0		
		63,0		
		100,0		
		160,0		
	2050 2051	250,0		
			0,25	
			0,4	
			0,6	
		1,0		
	1,6			
	2,5			

**Таблица 1.2**



Измеряемый параметр	Модель	Верхний предел измерений		Предел допускаемой основной погрешности $\pm\gamma$ , %	
		кПа	МПа		
ДИ Избыточное давление	2110	0,16		0,25; 0,5	
		0,25			
		0,40			
		0,60			
		1,00			
		1,60			
	2120	1,0			0,2; 0,25; 0,5
		1,6			
		2,5			
		4,0			
		6,0			
		10,0			
	2130	4,0		0,25; 0,5	
		6,0			
		10,0			
		16,0		0,2; 0,25; 0,5	
		25,0			
		40,0			
	2140	25,0		0,25; 0,5	
		40,0			
		60,0		0,2; 0,25; 0,5	
		100,0			
		160,0			
		250,0			
	2150 2151		0,25	0,25; 0,5	
			0,4		
			0,6	0,2; 0,25; 0,5	
			1,0		
			1,6		
	2160 2161		2,5	0,25; 0,5	
		1,6			
		2,5	0,2; 0,25; 0,5		
		4,0			
		6,0			
2170 2171		10,0	0,25; 0,5		
		16			
		25	0,2; 0,25; 0,5		
		40			
		60			
		100			

Таблица 1.3



Измеряемый параметр	Модель	Верхний предел измерений		Предел допускаемой основной погрешности $\pm\gamma$ , %
		кПа	МПа	
<b>ДВ</b> Разрежение	2210	0,16		0,25; 0,5
		0,25		
		0,40		
		0,60		
		1,00		
		1,60		
	2220	1,0		0,2; 0,25; 0,5
		1,6		
		2,5		
		4,0		
		6,0		
	2230	10,0		0,25; 0,5
		4,0		
		6,0		
		10,0		
		16,0		
		25,0		
	2240	40,0		0,2; 0,25; 0,5
		25,0		
		40,0		
60,0				
		100,0		0,2; 0,25; 0,5

Таблица 1.4



Измеряемый параметр	Модель	Верхний предел измерений				Предел допускаемой основной погрешности $\pm\gamma$ , %
		разрежения		избыточного давления		
		кПа	МПа	кПа	МПа	
<b>ДИВ</b> Давление- разрежение	2310	0,08		0,08		0,25; 0,5
		0,125		0,125		
		0,2		0,2		
		0,3		0,3		
		0,5		0,5		
		0,8		0,8		
	2320	0,5		0,5		
		0,8		0,8		
		1,25		1,25		
		2,0		2,0		
		3,0		3,0		
	2330	5,0		5,0		
		2,0		2,0		
		3,0		3,0		
		5,0		5,0		
		8,0		8,0		
	2340	12,5		12,5		
		20		20		
		12,5		12,5		
		20		20		
		30		30		
	2350	50		50		
		100		60		
		100		150		
			0,1		0,15	
			0,1		0,3	
			0,1		0,5	
	2351		0,1		0,9	
			0,1		1,5	
			0,1		2,4	
		0,1		0,15		
		0,1		0,3		
		0,1		0,5		

Таблица 1.5



Измеряемый параметр	Модель	Верхний предел измерений		Предельно допустимое рабочее избыточное давление МПа	Предел допускаемой основной погрешности $\pm\gamma$ , %
		кПа	МПа		
<b>ДД</b> Разность давлений	2410	0,16		4,0	0,5
		0,25			
		0,4			0,25; 0,5
		0,63			
		1,0			
		1,6			
	2420	1,0		4,0, 10,0	0,5
		1,6			0,25; 0,5
		2,5			
		4,0			0,2; 0,25; 0,5
		6,3			
		10,0			
	2430	4,0		16, 25	0,25; 0,5
		6,3			
		10			0,2; 0,25; 0,5
		16			
		25			
		40			
	2434	4,0		40	0,25; 0,5
		6,3			
		10			0,2; 0,25; 0,5
		16			
		25			
		40			
	2440	25		16, 25	0,25; 0,5
		40			
		63			0,2; 0,25; 0,5
		100			
		160			
		250			
	2444	25		40	0,25; 0,5
		40			
63			0,2; 0,25; 0,5		
100					
160					
250					
2450		0,4	16,0	0,25*, 0,5	
		0,6			
		1,0			
		1,6			
		2,5			
		4,0			
2460		6,0	16,0		
		10,0			
		16,0			
		16,0			

Таблица 1.6



Измеряемый параметр	Модель	Верхний предел измерений		Предельно допустимое рабочее избыточное давление	Предел допускаемой основной погрешности $\pm\gamma, \%$
		кПа	МПа		
ДГ Гидростатическое давление	2520 2521	1,0		4,0	0,25; 0,5
		1,6			
		2,5			
		4,0			
		6,0			
		10			
	2530 2531	4,0		4,0	
		6,3			
		10			
		16			
		25			
	2540 2541	40		4,0	
		25			
		40			
		63			
		100			
		160			
			250		

## Конструкция и принципы действия

Преобразователь состоит из измерительного и электронного блоков. Все преобразователи имеют унифицированный электронный блок и отличаются только конструкцией измерительного блока. Преобразователи выпускаются с цифровым индикатором.

Принцип действия преобразователей основан на воздействии измеряемого давления (разности давления) на мембраны измерительного блока (для моделей 2051, 2151, 2161, 2171, 2351 на мембрану тензопреобразователя), что вызывает деформацию упругого чувствительного элемента и изменение сопротивления тензорезисторов тензопреобразователя. Это изменение преобразуется в электрический сигнал, который передается от тензопреобразователя из измерительного блока в электронный преобразователь, и далее в виде стандартного токового унифицированного сигнала [(0-5), (4-20), (5-0) или (20-4)]мА.

Электронный блок преобразователей Сапфир- 22МПС выполнен на одной плате.

Параметры питания:

- для искробезопасного исполнения - от отдельного искробезопасного блока питания;
- для взрывобезопасного и невзрывозащищенного исполнения - от блока питания постоянного тока напряжением  $36\pm 0,72В$  (четырёхпроводная линия связи) и от 16 до 30В (двухпроводная линия связи).

Управление работой всех узлов электронного блока осуществляется микропроцессором.

Внешний вид платы электронного преобразователя представлен на рисунке 1. На плате установлены 3 кнопки управления, обеспечивающие корректировку «нуля» и «диапазона измерения».

Микропроцессорная плата Сапфир-22МПС с корректирующим датчиком температуры легко устанавливается взамен старых плат в электронные блоки выпускаемых в РФ аналоговых преобразователей типа Сапфир-22 и др.

**Таблица 2. Обозначение исполнения преобразователя по материалам, контактирующим с измеряемой средой**

Обозначение исполнения по материалам	Материал мембран	Фланцы преобразователя, пробки для дренажа и продувки, ниппель, монтажный фланец, корпус клапанного блока	
		Материал	Маркировка деталей
01	Сплав 36НХТЮ	Углеродистая сталь с покрытием	80
02	Сплав 36НХТЮ	Сталь12Х18Н10Т	15
07	Тантал	Сталь12Х18Н10Т	15
11	Титановый сплав	Сталь12Х18Н10Т	15
12	Титановый сплав	Титановый сплав	62
09	Титановый сплав	Сталь12Х18Н10Т	15



- Материал уплотнительных колец - фторопласт или специальные марки резины.
- Материал уплотнительных металлических прокладок - медь или нержавеющие сплавы.
- По требованию заказчика при заказе преобразователя исполнения по материалам 07 фланцы, пробки для дренажа и продувки, ниппель, монтажный фланец, корпус клапанного блока могут изготавливаться из сплава 06ХН28МДТ, с маркировкой деталей 28. При этом исполнение преобразователя по материалам определяется материалом мембраны.
- В исполнении 11, 12 выпускаются только преобразователи Сапфир-22МПС моделей 2051, 2151, 2161, 2171.

## Комплектность поставки

Таблица 3

Наименование	Количество	Примечание
Преобразователь	1 шт.	В соответствии с заказом
Паспорт	1 экз.	
Руководство по эксплуатации	1 экз.	1 экземпляр на 10 преобразователей, но не менее 1 экземпляра в один адрес
Методика поверки МИ 1997	1 экз.	1 экземпляр на 10 преобразователей, но не менее 1 экземпляра в один адрес
Комплект монтажных частей	1 компл.	В соответствии с заказом и таб. 4

## Пример записи при заказе

Сапфир-22МПС -Ех -2420 -А -01 -У\*2(-30+50) -0,25 -6,3 кПа -10 -42 -СК -К1/2 -В -Р -HART  
 1 2 3 4 5 6 7 8 9 10 11 12 13 14 15

1. Сокращённое наименование преобразователя;
2. Исполнение по взрывозащите проставляется для взрывозащищённого исполнения:  
Ех - «искробезопасная электрическая цепь».  
Вн - «взрывонепроницаемая оболочка».
3. Модель по табл. 1;
4. При заказе преобразователя предназначенного для эксплуатации на ОАЭ следует поставить букву «А». При заказе преобразователя с приработкой 360 часов букву - «П»;
5. Обозначение исполнения по материалам табл. 2;
6. \*Обозначение вида климатического исполнения и диапазон температур, отличный от установленных для основных вариантов исполнений;
7. Предел допускаемой основной погрешности по табл.1;
8. Верхний предел измерения, с указанием единицы измерения по табл. 1;
9. Предельно допускаемое рабочее избыточное давление в МПа по табл. 1;
10. Код выходного сигнала: 05-(0...5 мА); 50- (5...0 мА); 42-(4...20 мА); 24-(20.. .4 мА);
11. Код скобы и кронштейна по табл. 4;
12. Код комплекта монтажных частей по табл. 4 проставляется только при заказе комплекта;
13. Код вентильного блока «В», указывается согласно примечанию 4;
14. При заказе преобразователя с разъемом следует поставить букву «Р»;
15. Наличие HART-протокола.

### Примечания.

1. Диафрагмы и уравнильные сосуды, используемые совместно с преобразователями в комплектах расходомеров и уровнемеров, поставляются по отдельному заказу;
2. В случае необходимости, в конце условного обозначения указываются пределы перенастройки, требуемые в эксплуатации;
3. При заказе преобразователя модели 23ХХ в поз. 8 указывается только значение верхнего предела измерений избыточного давления;
4. Код вентильного блока (поз. 13) указывается только при заказе преобразователя модели 24ХХ;
5. Предельно допускаемое рабочее избыточное давление (поз. 9) указывается только при заказе преобразователя модели 24ХХ;
6. Код скобы и кронштейна (поз. 11) указывается только при заказе преобразователя с комплектом монтажных частей, включающим скобу и кронштейн.

## Приложение

Таблица 4





Код	Монтажные части
K1/2	Монтажный фланец с резьбовым отверстием К 1/2
K1/4	Монтажный фланец с резьбовым отверстием К 1/4
M20	Ниппель с накидной гайкой М20х1,5
СК	Скоба, кронштейн

#### **Примечания.**

1. При заказе преобразователя с ниппелем, код монтажных частей в условном обозначении преобразователя не указывается;
2. Код монтажных частей не указывается в условном обозначении преобразователя модели 2150, 2151, 2160, 2161, 2170, 2171, 2350, 2351;
3. Код M20 указывается только в условном обозначении преобразователя модели 2110, 2120, 2130, 2140, 2210, 2220, 2230, 2240, 2310, 2320, 2330, 2340, 24XX, 25XX;
4. Код СК не указывается в условном обозначении преобразователя, если заказывается комплект монтажных частей без скобы и кронштейна для модели 2110, 2120, 2130, 2140, 2210, 2220, 2230, 2240, 2310, 2320, 2340, 24XX и для преобразователя 24XX с вентильным блоком.

**Рис. 1. Внешний вид платы электронного преобразователя**



**Рис. 2. Габаритные, установочные и присоединительные размеры преобразователей Сапфир-22МПС моделей 2030, 2040, 2110, 2120, 2130, 2140, 2210, 2220, 2230, 2240, 2310, 2320, 2330, 2340 в исполнении «искробезопасная электрическая цепь» или в невзрывозащищенном исполнении**

Преобразователь с установленным ниппелем.

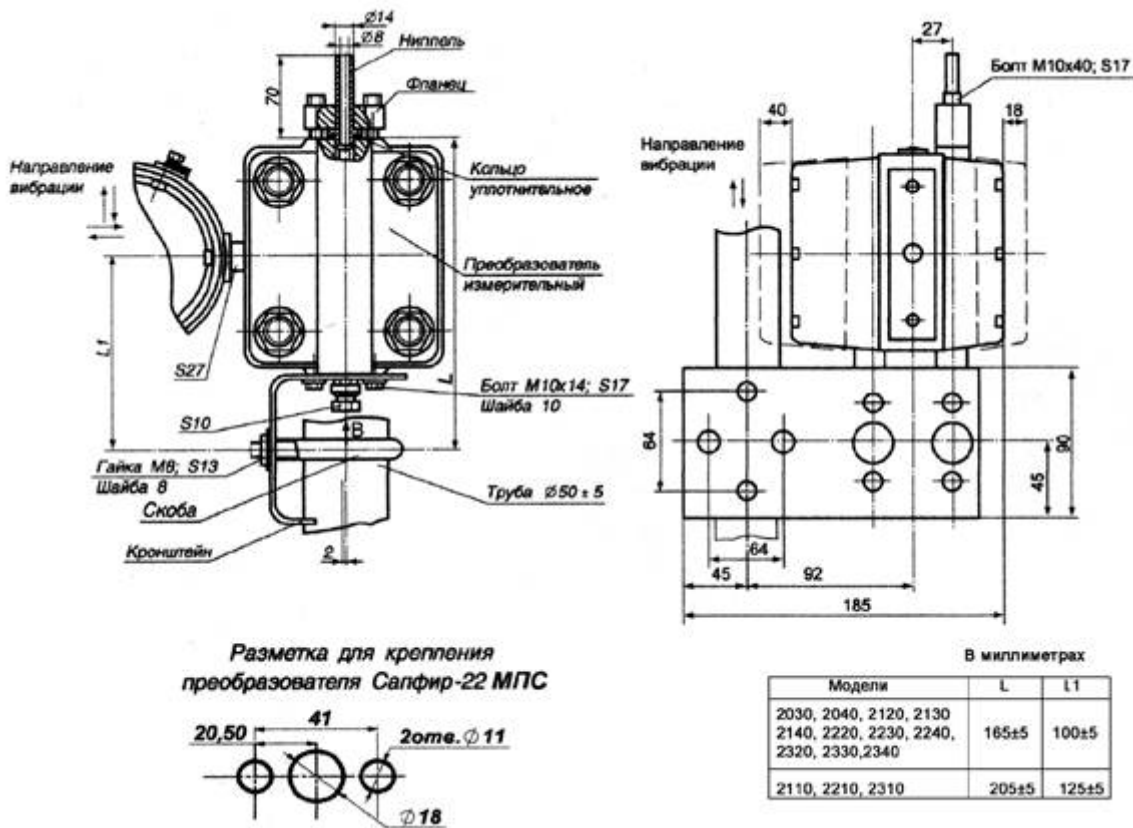


Рис. 3. Габаритные, установочные и присоединительные размеры преобразователей Сапфир-22МПС моделей 2030, 2040, 2110, 2120, 2130, 2140, 2210, 2220, 2230, 2240, 2310, 2320, 2330, 2340 в исполнении «взрывонепроницаемая оболочка»

Преобразователь с установленным ниппелем.

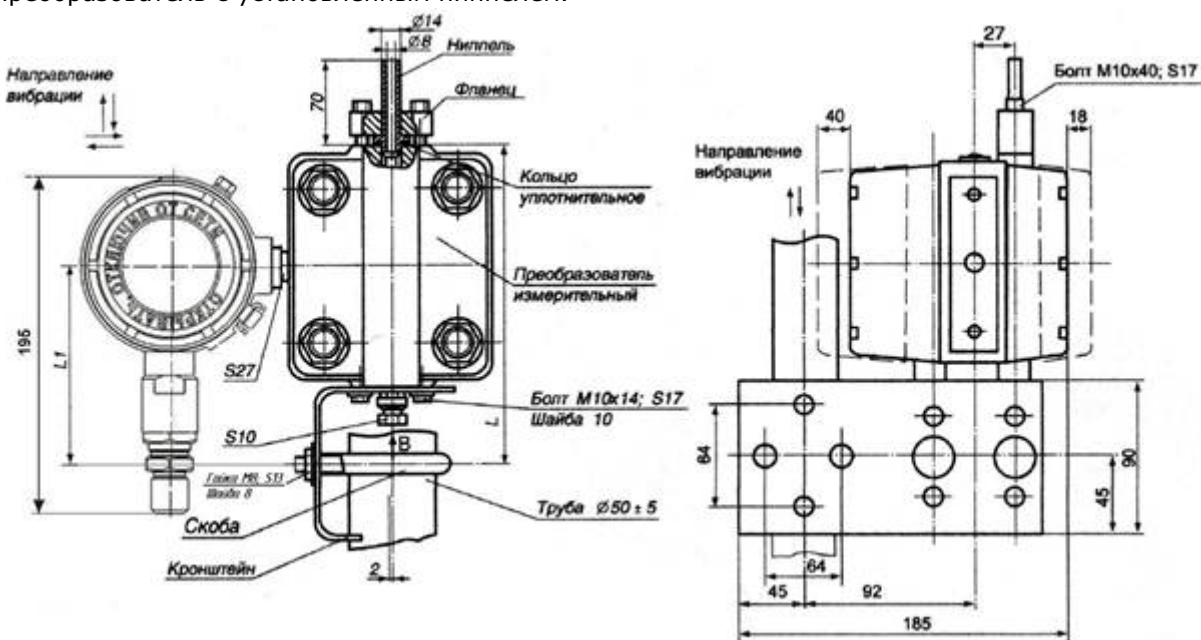
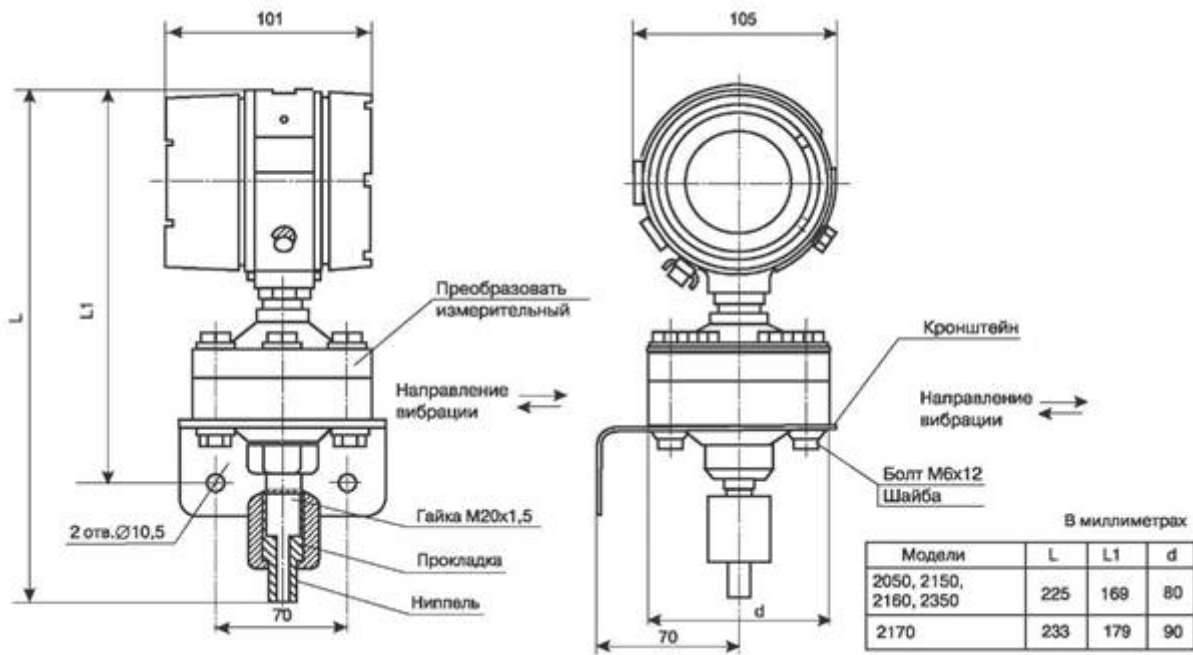
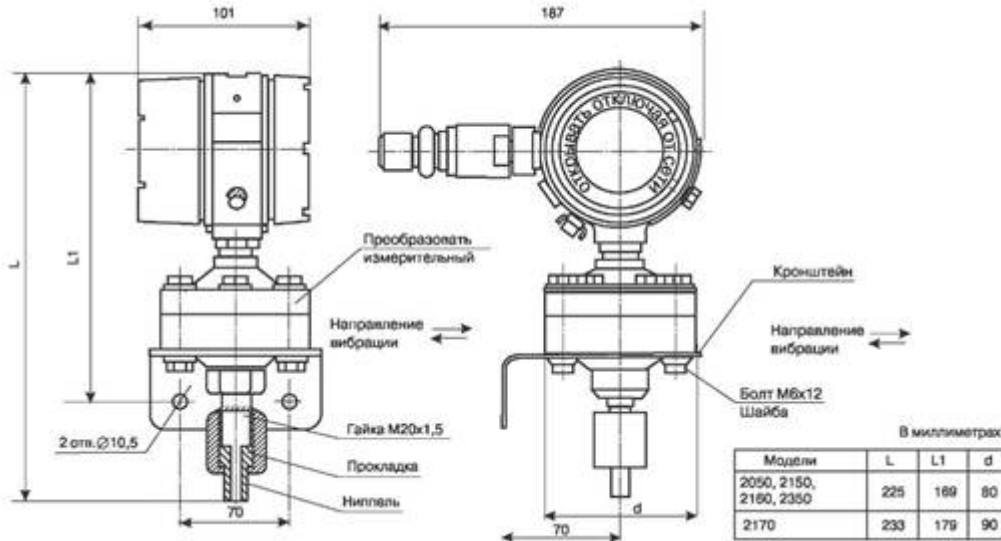


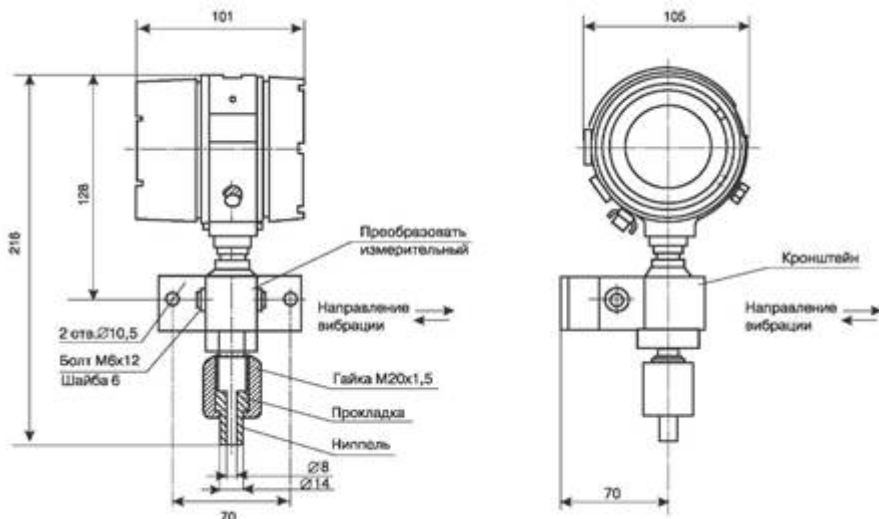
Рис. 4. Габаритные, установочные и присоединительные размеры преобразователей Сапфир-22МПС моделей 2050, 2150, 2160, 2170, 2350 в исполнении «искробезопасная электрическая цепь» или в невзрывозащищенном исполнении



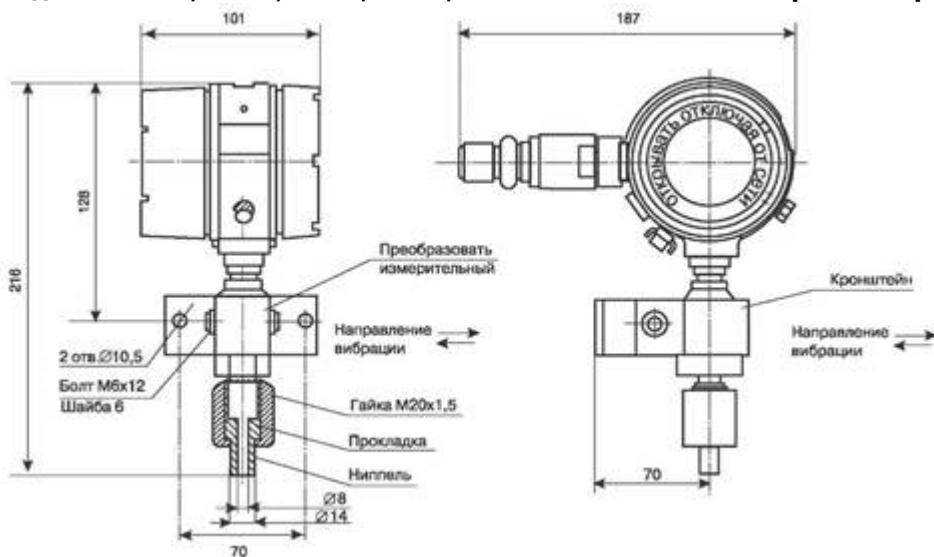
**Рис. 5. Габаритные, установочные и присоединительные размеры преобразователей Сапфир-22МПС моделей 2050, 2150, 2160, 2170, 2350 в исполнении «взрывонепроницаемая оболочка»**



**Рис. 6. Габаритные, установочные и присоединительные размеры преобразователей Сапфир-22МПС моделей 2051, 2151, 2161, 2171, 2351 в исполнении «искробезопасная электрическая цепь» или в невзрывозащищенном исполнении**

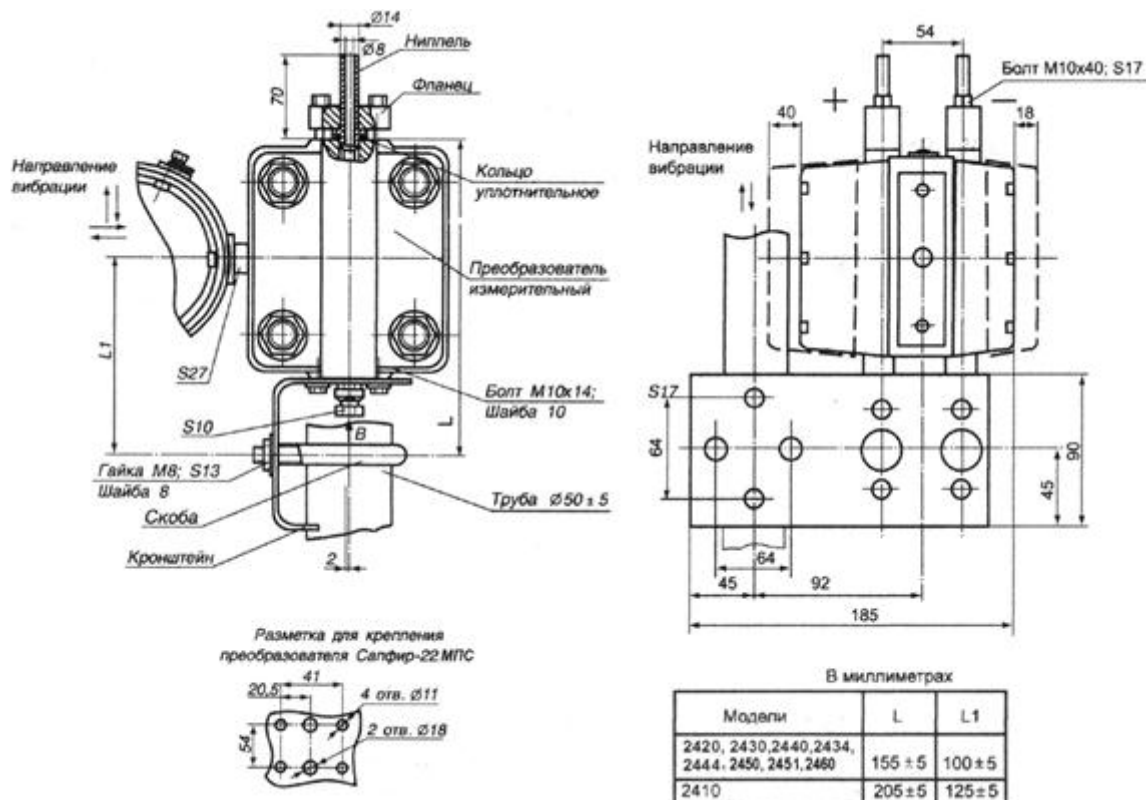


**Рис. 7. Габаритные, установочные и присоединительные размеры преобразователей Сапфир-22МПС моделей 2051, 2151, 2161, 2171, 2351 в исполнении «взрывонепроницаемая оболочка»**



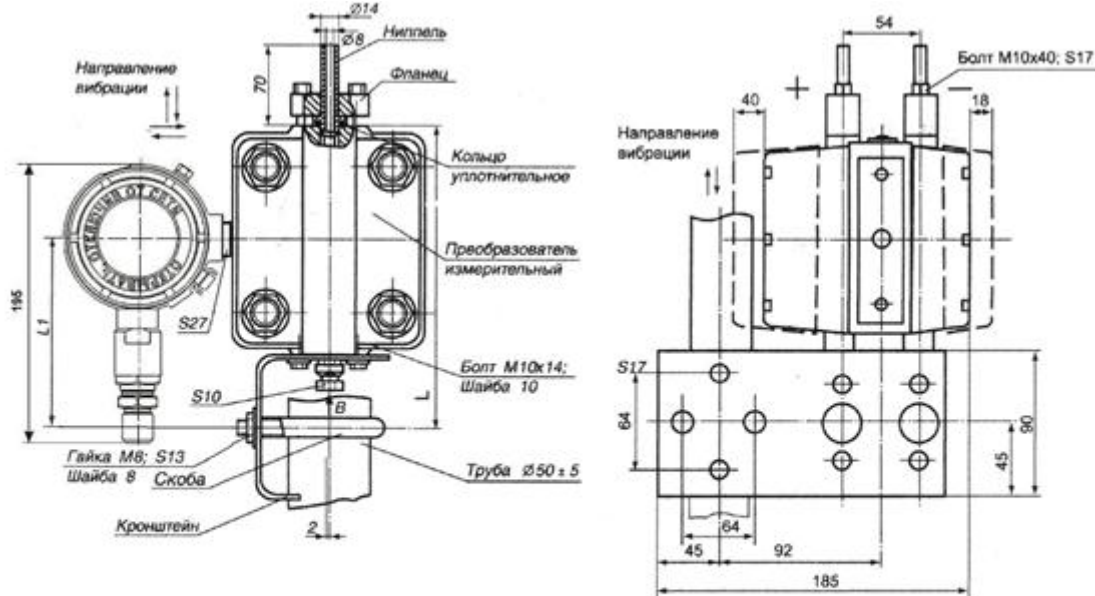
**Рис. 8. Габаритные, установочные и присоединительные размеры преобразователей Сапфир-22МПС моделей 2410, 2420, 2430, 2434, 2440, 2444, 2450, 2460 в невзрывозащищенном исполнении и исполнении «искробезопасная электрическая цепь»**

Преобразователь с установленным ниппелем



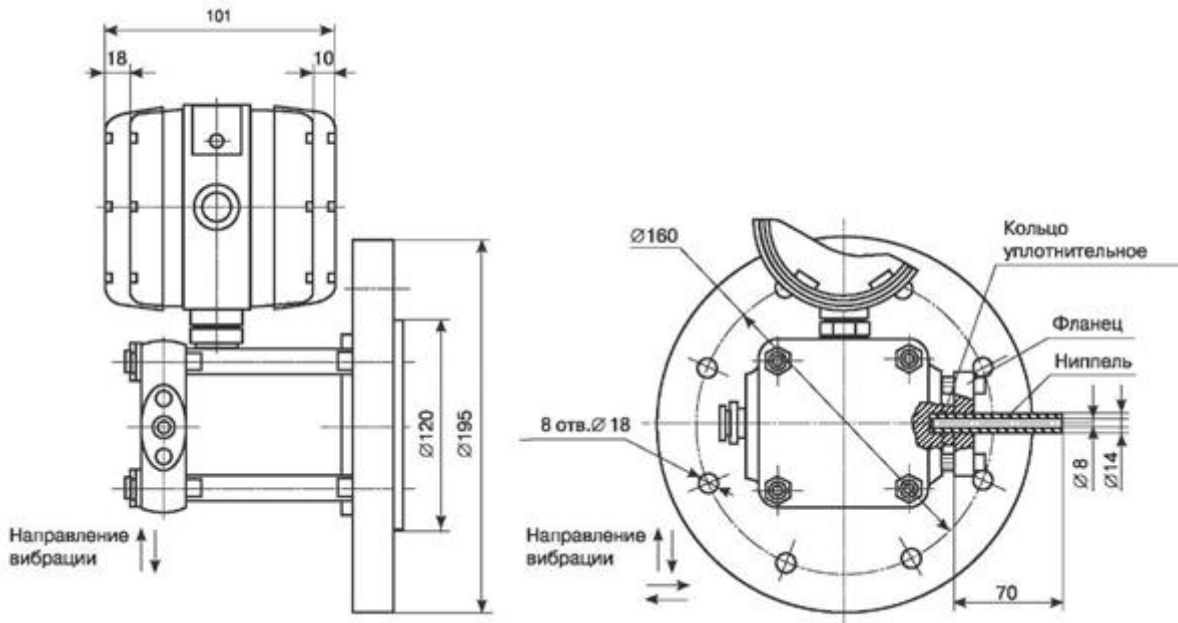
**Рис. 9. Габаритные, установочные и присоединительные размеры преобразователей Сапфир-22МПС моделей 2410, 2420, 2430, 2434, 2440, 2444, 2450, 2460 в исполнении «взрывонепроницаемая оболочка»**

Преобразователь с установленным ниппелем



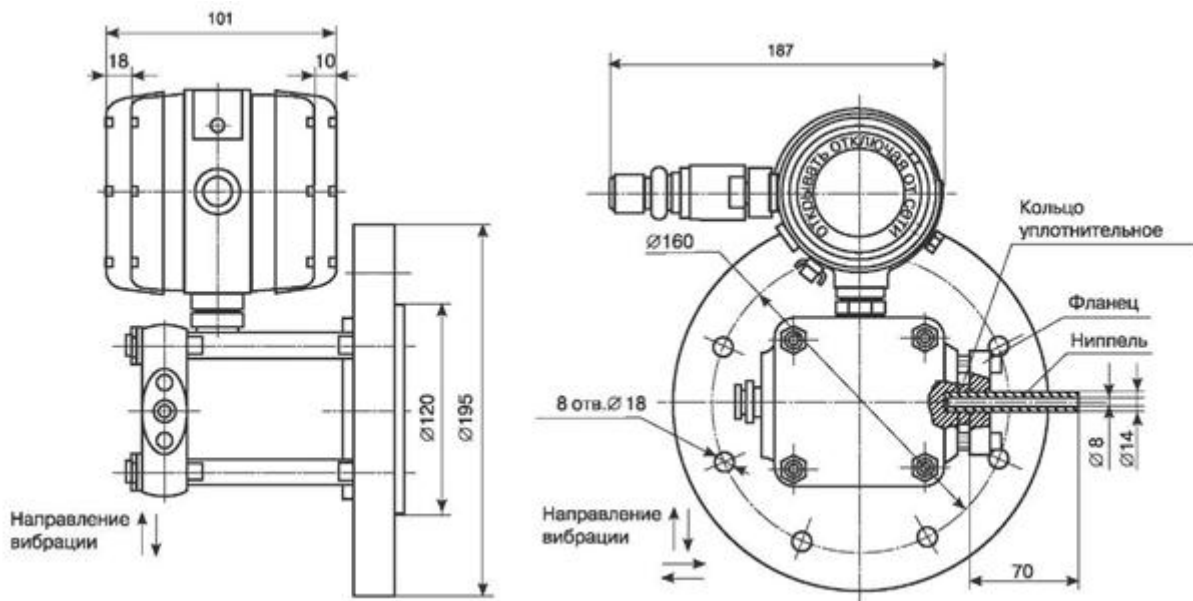
**Рис. 10. Габаритные, установочные и присоединительные размеры преобразователей Сапфир-22МПС моделей 2520, 2530, 2540 в исполнении «искробезопасная электрическая цепь» или в невзрывозащищенном исполнении**

Преобразователь с установленным ниппелем  
 Сапфир-22 МПС



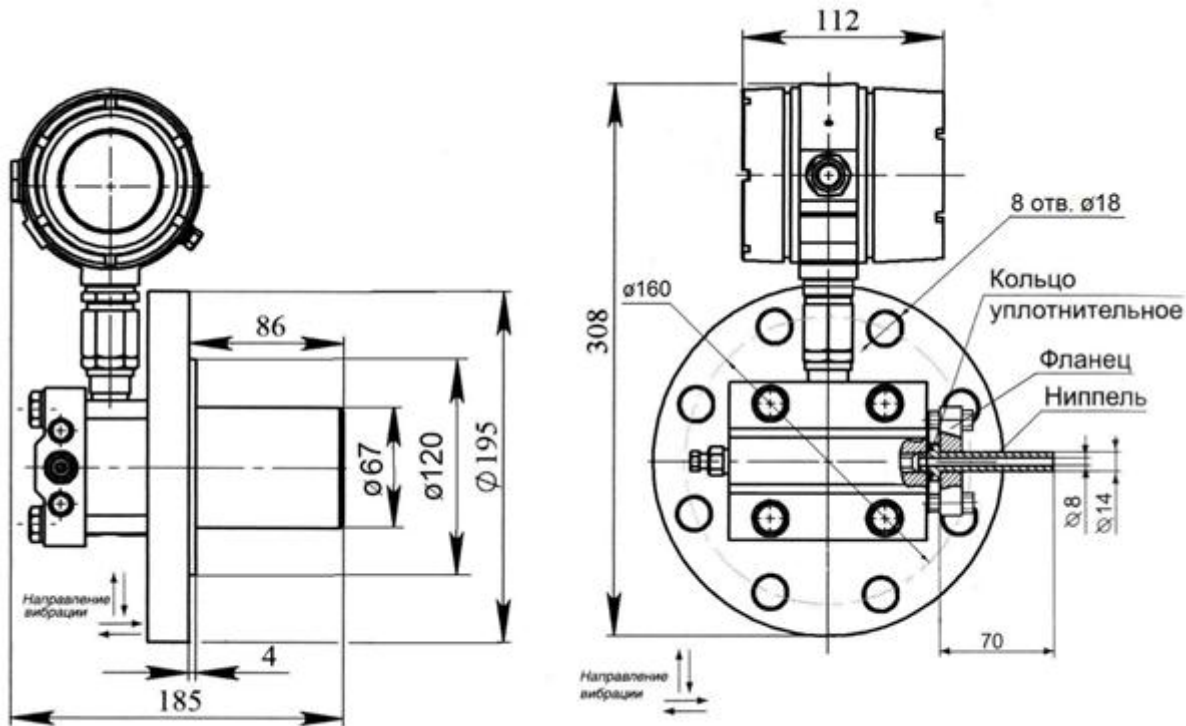
**Рис. 11. Габаритные, установочные и присоединительные размеры преобразователей Сафир-22МПС моделей 2520, 2530, 2540 в исполнении «взрывонепроницаемая оболочка»**

Преобразователь с установленным ниппелем



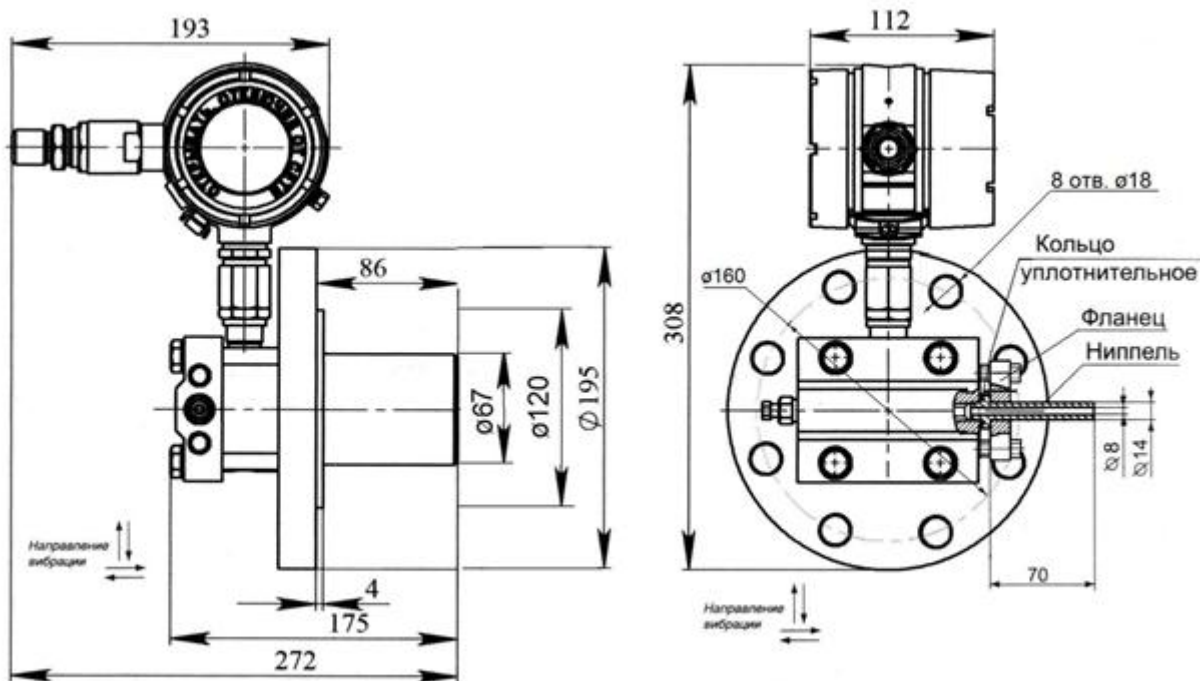
**Рис. 12. Габаритные, установочные и присоединительные размеры преобразователей Сафир-22МПС моделей 2521, 2531, 2541 в исполнении «искробезопасная электрическая цепь»**

Преобразователь с установленным ниппелем



**Рис. 13. Габаритные, установочные и присоединительные размеры преобразователей Сапфир-22МПС моделей 2521, 2531, 2541 в исполнении «взрывонепроницаемая оболочка»**

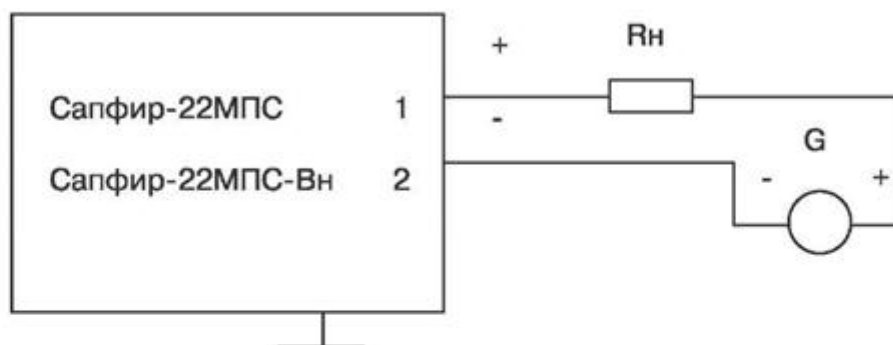
Преобразователь с установленным ниппелем



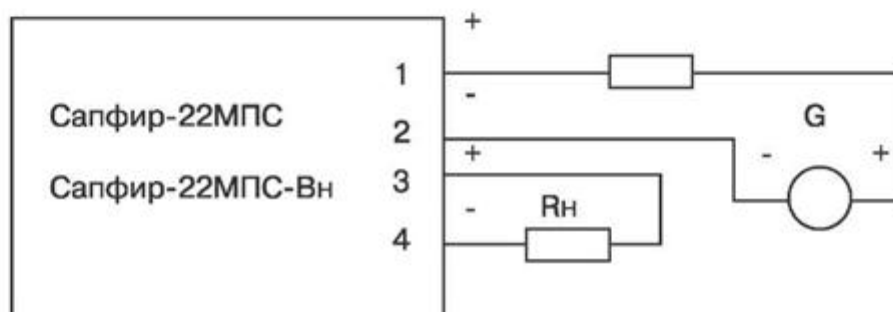
**Рис. 14. Схемы электрические подключения**



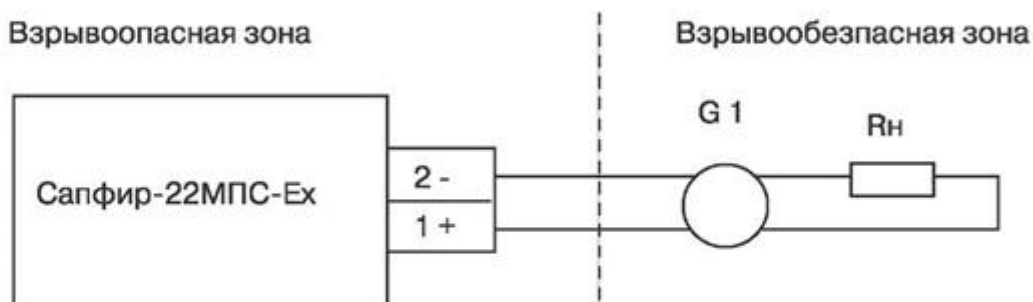
с предельным значением выходного сигнала 4 и 20 мА



с предельным значением выходного сигнала 0 – 5 мА



преобразователи с видом взрывозащиты "искробезопасная элэтрическая цэть"



Параметры линии связи не более: R-20 Ом; C - 0,06 мкФ; L - 1Мгн.

G – источник питания.

G1 – барьер искрозащиты или искробезопасный блок питания с маркировкой взрывозащиты не ниже Exiall C.

Rн – сопротивление нагрузки